

SAFE W

Witterungsfestes Aluminium-Druckgussgehäuse mit Sicherheitsglasscheibe, eingedichtet mit Silikon.

Kabeleinführung in Leuchtgehäuse von hinten und unten möglich.

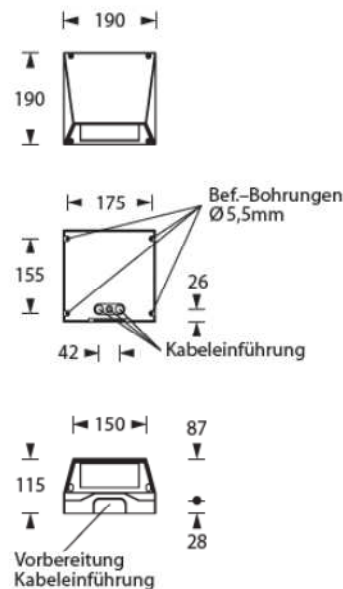
Ausführung für Wandmontage mit zwei Hochleistungs-LEDs und gegessenen Acryloptiken zur Ausleuchtung von Fluchtwegen durch engstrahlende oder breitstrahlende Lichtlenkcharakteristik.

Serienmäßig mit IP65-Membran-Druckausgleichsventil.

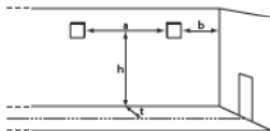
Technische Daten

Anschlussklemmen	3 x 2,5 mm ² für Doppelbelegung
Gehäuse/Farbe	Aluminium-Druckguss / graphitgrau oder weiß weitere Farben auf Anfrage lieferbar
Montageart	Wandmontage
Abmessungen (B x H x T)	190 x 190 x 115 mm
Schutzart	IP65
Schutzklasse	I

	■ Systemleuchten für Zentralversorgung	■ Einzelbatterieleuchten
Leuchtmittel	2 x 3W LED	2 x 3W LED
Lichtstrom	380lm	80lm (Netz) 380lm (Not)
Nennbetriebsdauer 3h	-	-
Nennbetriebsdauer 8h	-	-
Lichtstromverhältnis		
Not (DC)/Netz 3h	-	100%/20%
Not (DC)/Netz 8h	-	-
Netzanschlussleistung	10VA	8VA
Batterie-Stromaufnahme	25mA	-
Anschlussspannung	230V 50/60Hz / 220V DC +25/-20%	230V 50/60Hz
NIMh-Akku 3h	-	4,8V 4,2Ah
NIMh-Akku 8h	-	-
Temperaturbereich	-10°C bis +40°C	-
Bereitschaftsschaltung	-	-0°C bis +35°C
Dauerschaltung	-	-5°C bis +30°C
optional:		
Leuchtschalt- und Überwachungsbaustein	MS03, SET009, SET010	-
Selbstüberwachung	-	SELF CHECK
Busüberwachung	-	SAFELOG



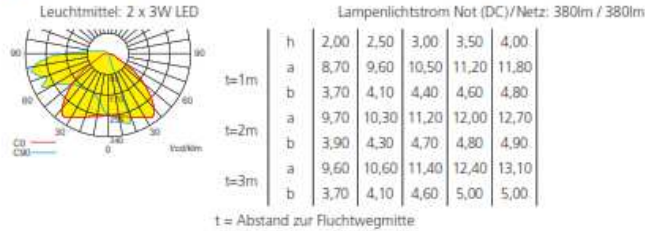
Lichtverteilungskurven und Leuchtenabstandstabellen (E = 1,25 lx)



Wandmontage

Systemleuchten für Zentralversorgung Flächenoptik

Abstandstabelle ebene Fluchtwege / Tabellenangaben in Meter



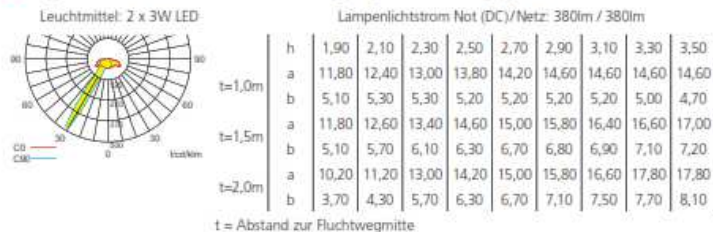
Einzelbatterieleuchten Flächenoptik

Abstandstabelle ebene Fluchtwege / Tabellenangaben in Meter



Systemleuchten für Zentralversorgung Fluchtwegoptik

Abstandstabelle ebene Fluchtwege / Tabellenangaben in Meter



Einzelbatterieleuchten Fluchtwegoptik

Abstandstabelle ebene Fluchtwege / Tabellenangaben in Meter

