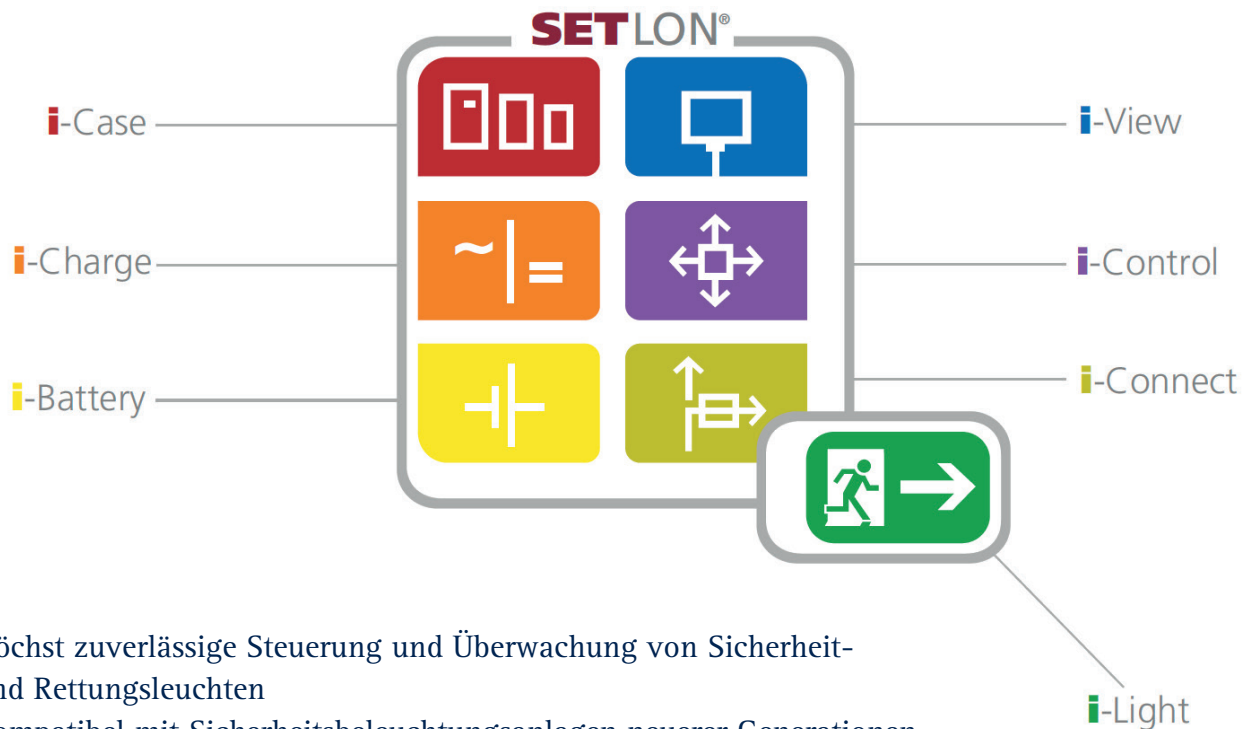


SETLON

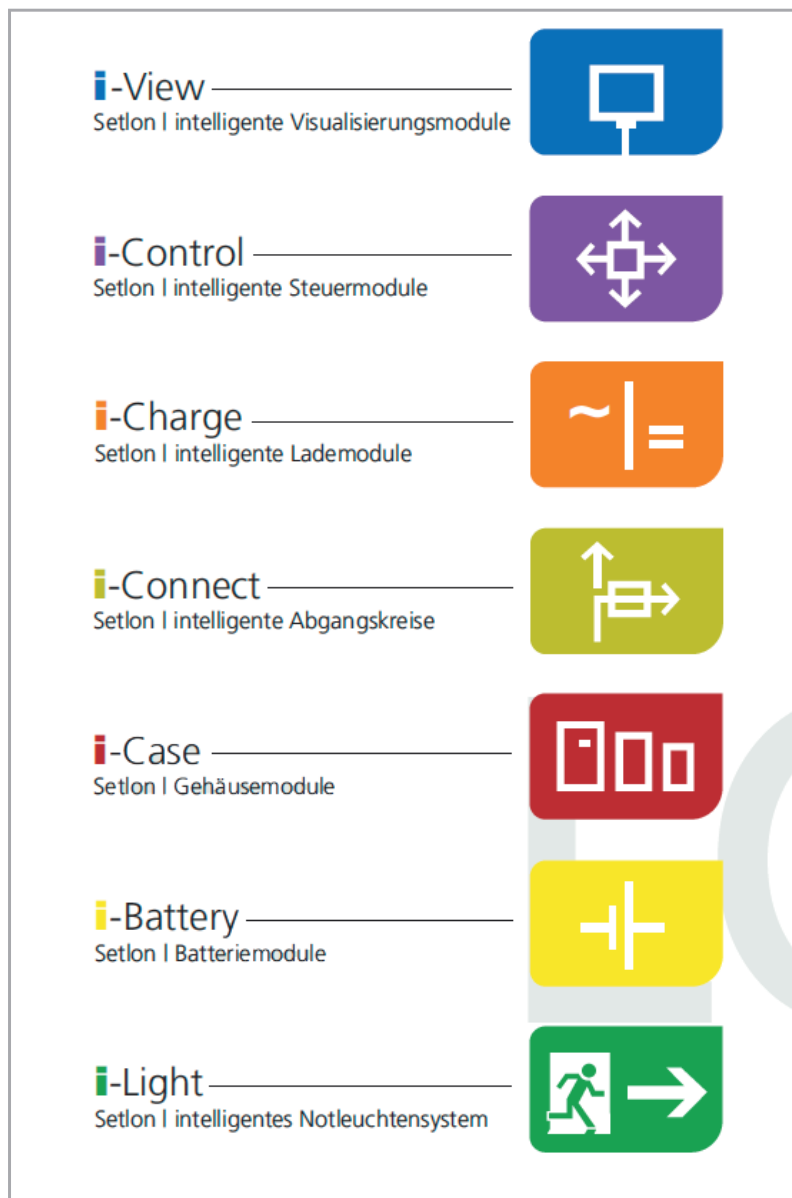
Modulares Sicherheitsbeleuchtungssystem



- Höchst zuverlässige Steuerung und Überwachung von Sicherheit- und Rettungsleuchten
- Kompatibel mit Sicherheitsbeleuchtungsanlagen neuerer Generationen
- Fehleranalyse über das Internet
- Anschluss an alle gängigen Gebäudevisualisierungen
- Problemlose Erweiterbarkeit
- Sehr modulares System
- Platzierung verschiedener Module an unterschiedlichen Stellen möglich
- Kein separater elektrischer Betriebsstättenraum nötig
- Platz sparende Schränke ohne Funktionserhalt oder mit Funktionserhalt von 30 bzw. 90 Minuten möglich
- Brandlast im Gebäude wird eheblich reduziert
- Verbindung der Einzelmodule durch Powerleitung (Funktionserhalt 30 bzw. 90 Minuten) und Busleitung

Die Module

- Vernetzung über Gebäudeautomatisierungsbus (LON-FTT10A)
- Unterstützung aller Standards gemäß LONMARK®.
- Größtmögliche Interoperabilität zu LONMARK-konformen Produkten anderer Hersteller
- Kostengünstige Erweiterung auch kleinster Systeme
- Anbindung der an das Gebäudedatenetz, Nachrüstung einer Visualisierung und Erweiterung von Unterstationen und Anzeigeeinheiten möglich



Dies ist nur ein Auszug unserer Produktpalette. Wir können Ihnen noch eine Vielzahl weiterer Produkten liefern. Sprechen Sie uns an.

Die Sicherheit

- Brandschutz: Nachweis für den Funktionserhalt der Anlage gemäß LAR in ihrer jeweiligen Landesfassung für den Brandfall über 30 Minuten.
- Prüfung erfolgt durch die amtliche Materialprüfanstalt (MPA) für das Bauwesen, nach LAR gemäß Einheits-Temperaturzeitkurve (ETK) nach DIN 4102-2 im Sinne der DIN 4102 T12 (Funktionserhalt 30 Minuten).
- Das System entspricht den neuesten Bestimmungen der LAR DIN 4102 sowie den gültigen Normen für Sicherheitsstromversorgungen DIN EN 50172 (VDE 0108-100) und für Sicherheitsleuchten EN 1838.
- Schwerkraftkühlung im Gehäuse, Wärmestau im Inneren ausgeschlossen
- Komponenten mit Eigenerwärmung durch Einsatz verlustarmer Technologien
- Dezentrale und eigensichere Steuerung schaltet die Anlage bei Steuerungsausfall oder Busstörung in einen sicheren Zustand
- Sicherheitsfunktionsaustattung
- Ausstattung mit WatchDog-Kommunikationsüberwachung (Reaktion auf Unterbrechung oder Kurzschluss)
- Im Fehlerfall schalten sich die Endstromkreise in Betriebsbereitschaft, Anzeige meldet Kommunikationsstörung.
- Große Übertragungssicherheit
- HD 6 bis HD 16 (HD = Hamming-Distanz).

Kapazitäten des Systems

Hauptverteiler der Sicherheitsbeleuchtung:	99 St.
UVS je HVS:	59 St.
Abgangskreise je UV:	80 St.
Anzeigeeinheiten je HVS:	10 St.
verwaltbare Endstromkreise:	450 000 St.
verwaltbare Leuchten:	5 000 000 St.

Dies ist nur ein Auszug unserer Produktpalette. Wir können Ihnen noch eine Vielzahl weiterer Produkten liefern. Sprechen Sie uns an.

i-View 4

Anzeige-, Überwachungs- und Bedienmodul mit Touch-Display zur Parametrierung des SETLON-DALI-Zentralbatteriesystems



Anzeige- und Bedieneinheit mit Touch-Display

- Übersichtliche Darstellung wesentlicher Gebäudemeldungen auf TFT-Touch-Display (7 ")
 - Visuelle Meldung von Netzausfällen (unmittelbar nach Auftreten mit Klartextbezeichnung des Netzwächters)
- Anzeigen (Auswahl): Anlagenzustand, Verbraucherströme und Angabe der Fehlerquelle, Ausfall der UVA mit Zielortangabe, Leuchtenfehler, Jahrestest mit Warnmeldung, Nachlaufzeit der verzögerten Rückschaltung der BL-Kreise nach Netzausfall, Datum, Uhrzeit
 - Aktionen (Auswahl): Tages-, Funktions-, Leuchten- und Betriebsdauertest, Dauerlicht ein-/ausschalten, Test Ladeautomatik und Tiefentladeschutzes, Programmierung Stromkreise
- Automatische Speicherung von archivierungspflichtigen Anlagen- und Leuchtendaten
 - Auslesung der SD-Card über TCP/IP oder USB-Schnittstelle möglich
- Schnelle Übertragung von Updates per Internet oder USB-Schnittstelle

Technische Daten

Bedienung:	per Fingerdruck oder Touch-Pen
Anschlussspannung:	24V DC
Schutzart / Schutzklasse:	IP 20 / II
Maße (H x B in mm):	167,5 x 256,5
Display (H x B):	93 x 154 (Bild diagonale 7")
zul. Temperatur:	- 5 °C bis + 40 °C

Dies ist nur ein Auszug unserer Produktpalette. Wir können Ihnen noch eine Vielzahl weiterer Produkten liefern. Sprechen Sie uns an.

i-Control

Dezentrale und eigensichere Steuereinheit
gem. DIN EN 50172 (VDE 0108 Teil 100)



Steuermodul

- Dezentrale Gebäude-Bussteuerung
- Bei Steuerungsausfall oder Busstörung automatische Schaltung in sicheren Zustand
- Steuereinheit schaltet Verbraucher auf sicheres Netz
 - zur Batterieversorgung
 - zur SV-Schiene
 - zur NEA-Versorgung
 - zum Diesel-Netz

Technische Daten

Artikelbezeichnung	Leistung	Phasenverteilung	Absicherung zur UVS	Platzbedarf Breite 1*250mm	Platzbedarf Höhe 1*150mm
i-Control 7	7.000 W	L1	50 A	1	5
i-Control 14	2x7.000 W	L1; L2	2 x 50 A	1	5
i-Control 21	3x7.000 W	L1; L2; L3	3 x 50 A	1	10
i-Control 30	3x10.000 W	L1; L2; L3	3 x 63 A	1	10
i-Control 40	3x13.333 W	L1; L2; L3	3 x 80 A	1	10

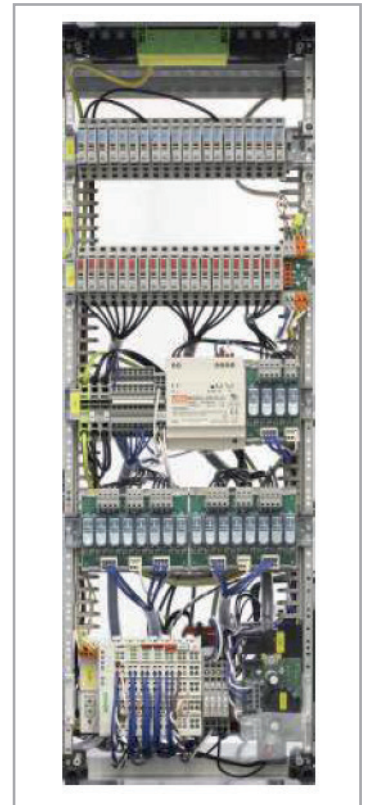
Dies ist nur ein Auszug unserer Produktpalette. Wir können Ihnen noch eine Vielzahl weiterer Produkten liefern. Sprechen Sie uns an.

i-Connect

(Dezentrale und eigensichere Steuereinheit
gem. DIN EN 50172 (VDE 0108 Teil 100))

Abgangsmodul

- Speziell für den Einbau in Funktionserhaltschränke entwickelt
- Sehr kompakt und verlustarm
- Wesentlich kleinere Funktionserhaltschränke (-50%) möglich
- Sehr geringe Wärmeverlustleistung
- Jeder Abgangskreis ist bis 1300 W belastbar
- Frei programmierbare Kreise in DL, BL, DLS oder Mischbetrieb
- Betrieb der Abgangsmodule in Gleichstromnetzen (IT-Netzen), in Wechselstromnetzen oder an Netzersatzanlagen
- Versorgung i-Connect 20-40 e über (N)HXH E30/90 3x__qmm-Leitung
- Steuerungsbelastung max. 4700 W
- Für Leistungserhöhung Erweiterung mit i-Connect-Plus um 4500 W
- Abgangsmodul mit LON-Bus-Schnittstelle
- Steuerung über LON-Bus-Kabel FTT10A



Technische Daten

Artikelbezeichnung	Bezeichnung	Abgangskreise max.	Absicherung zur UVS	Platzbedarf Breite 1*250mm	Platzbedarf Höhe 1*150mm
i-Connect 001	Abgangskreis	-	1300 W	-	-
i-Connect 20	Steuermodul	20	4700 W	1	5
i-Connect 40	Steuermodul	40	4700 W	2	5
i-Connect-Plus	Leistungserhöhung		bis maximal 4700 W		

Dies ist nur ein Auszug unserer Produktpalette. Wir können Ihnen noch eine Vielzahl weiterer Produkten liefern. Sprechen Sie uns an.

i-Connect DALI

Unterverteilung



Unterverteiler in DALI-Technik

- Unterverteilung zum direkten Anschluss von handelsüblichen DALI-Leuchten
- Ausstattung mit einer Einzelleuchtenüberwachung
- Keine Überwachungsbausteine nötig
- Schalten jeder einzelnen Leuchte möglich
- Folgende Schaltbefehle können verwendet werden:
 - digitale Eingänge in i-Connect DALI-Verteilung
 - digitale Eingänge über LON-Bus
 - vom Display, z. B. Schaltuhr Bereichschalter etc.

Technische Daten

Stromkreise der Sicherheitsbeleuchtung:	20 Stk.
DALI-Leuchten:	7 x 64 Stk.
Anschlusstechnik:	LON-Bus
Schalteingänge:	8 digitale Schalteingänge 24 V

Dies ist nur ein Auszug unserer Produktpalette. Wir können Ihnen noch eine Vielzahl weiterer Produkten liefern. Sprechen Sie uns an.

i-Connect 17

geeignet für Sicherheitsbeleuchtungsanlagen
gem. EN 60598 T2.22 und für Anlagen nach
DIN EN 50172 (VDE 0108 Teil 100)

Netzüberwachung

3-Phasen-Netzüberwachung zum
Einbau in Verteilungen der UVA

- Systemgebundener Netzüberwachungsbuskoppler kommuniziert direkt mit i-Connect, i-View 4 und i-View 5
- Kommunikationsüberwachung reagiert auf Unterbrechung oder Kurzschluss
- Bei Kommunikationsfehlern Störungsmeldung
- Keinen Verlegung einer Leitung in Funktionserhalt nötig
- Folgende Ausgangsdaten können mit dem i-Connect 17 kommunizieren:
 - Ausfall der Allgemeinstromversorgung
 - Unterspannungsmeldung gem. VDE 0108-100/ Absatz 6.1.1, VDE 718
 - Ortsangabe (UVA 1.OG)
 - Kurzschluss im Leitungsweg
 - Unterbrechung



Technische Daten

Anschlussspannung:	AC 400V 50/60 Hz
Anschlusstechnik:	Leitung JY(St)Y 2 x 2 x 0,8
Schaltungsart:	alle 3 Leiter und N liegen auf der Meldelinie
Schalteingänge:	3 x 230 V
Verteilungseinbau:	Hutschienenmodul
zul. Temperatur:	- 5 °C bis + 40 °C
Maße (H x B x T in mm):	78 x 35 x 55

Dies ist nur ein Auszug unserer Produktpalette. Wir können Ihnen noch eine Vielzahl weiterer Produkten liefern. Sprechen Sie uns an.

Sicherheitsbeleuchtung mit DALI-Technik

DALI steht für Digital Addressable Lighting Interface

Was ist DALI?

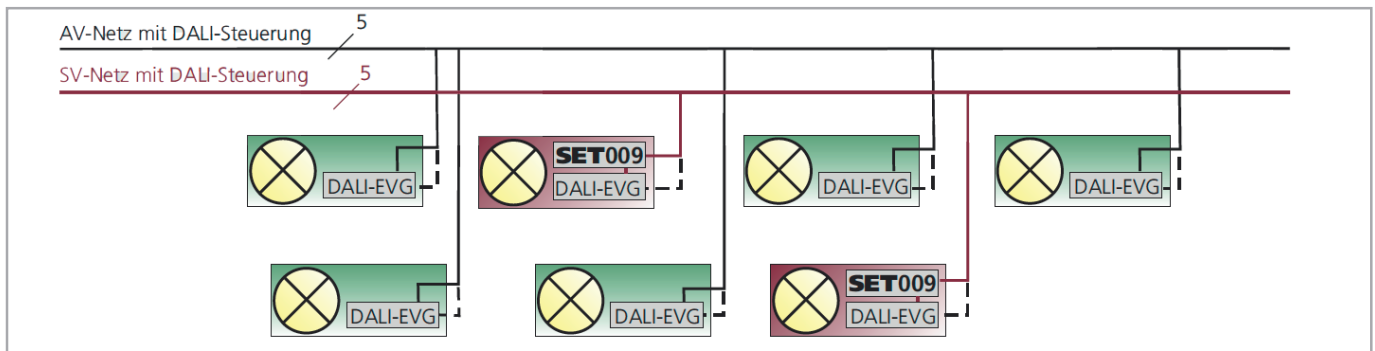
- Standardisierte digitale Schnittstelle, die die Kommunikation zwischen Betriebsgeräten verschiedener Hersteller in einer lichttechnischen Anlage gewährleistet
- Einfache und komfortable Systemlösung für komplexe Beleuchtungsaufgaben

Was kann DALI?

- Steuerung von einzelnen (bzw. allen) Betriebsgeräten oder Gruppen über eine Leitung!
- Softwareseitige Adressierung und Gruppenbildung
- Statusabfrage der Betriebsgeräte, z. B. Leuchtenfehler, Leuchte an, Leuchte aus
- Einstellbarkeit der Notstromeigenschaften (Einzelauswahl der EVG, Dimmniveau)
- Dezentrale Intelligenz: Einstellungen, z. B. Adresse und Gruppenzugehörigkeit werden im EVG gespeichert

Wie und wo kann DALI eingesetzt werden?

- Maximaler Ausbau bei
64 Einzelgeräten (Individualadressen)
16 Gruppen je UVS (Gruppenadressen)
- Maximale Leitungslänge zwischen zwei Systemteilnehmern: 300m
- Beliebige Anbindungsstruktur: Linien-, Baum-, Stern- oder Mischstrukturen
- Einbindung in Gebäudemanagementsysteme



Welche Vorteile hat DALI?

- Einzeladressierbarkeit
- Steuer- und Versorgungsleitungen zusammen verlegbar - NYM 5x1,5 (Mindestquerschnitte beachten!)
- Winfache Systemneukonfigurierung (über Software)
- Problemlose Einbindung neuer Komponenten
- Jede handelsübliche Leuchte in DALI-Technik als Notleuchte verwendbar
- Keine Zuordnung von Schaltern, Steuerpanels oder Sensoren während der Planungsphase
- Speicherung von bis zu 16 Gruppen
- Die Schnittstellenleitungen müssen nicht mit Widerständen abgeschlossen werden

Dies ist nur ein Auszug unserer Produktpalette. Wir können Ihnen noch eine Vielzahl weiterer Produkten liefern. Sprechen Sie uns an.

i-Case 15E30

gem. LAR Stand 2001

Gehäusemodul in Funktionserhalt 30 Minuten

- Platzierung an unterschiedlichen Stellen möglich
- Eventuell wird ein separater elektrischer Betriebsstättenraum benötigt (LAR beachten)
- Sehr platz sparende Schränke mit einem Funktionserhalt von 30 bzw. 90 Minuten verwendbar
- Reduzierte Brandlast im Gebäude
- Module können in handelsüblichen Feldverteilermodulen integriert werden



Technische Daten

Artikelbezeichnung	Abmessungen H / B / T (mm)	Platzangebot Breite 250 mm	Platzangebot Höhe 150 mm
i-Case 13E30	1074 / 374 / 334	1	3
i-Case 15E30	1374 / 374 / 334	1	5
i-Case 25E30	1374 / 624 / 334	2	5
i-Case 36E30	1524 / 874 / 334	3	6

Dies ist nur ein Auszug unserer Produktpalette. Wir können Ihnen noch eine Vielzahl weiterer Produkten liefern. Sprechen Sie uns an.