

# STR 10



## LED STRAHLER

Aufbauleuchte zur Ausleuchtung von Flucht- und Rettungswegen nach DIN 4844.

Ausführung als LED-Leuchte

Leuchte lieferbar als:

- Einzelbatterieleuchte
- zum Anschluss an Gruppen-, Zentralbatterieanlagen

Technische Ausführung entsprechend den Vorschriften der EN 60598-2-22 (VDE 0711 Teil 2-22)



**STR10 LED STRAHLER**

| Typenbezeichnung | h | Leuchtmittel | Schaltart |    | Überwachungsoptionen |    |     |     |
|------------------|---|--------------|-----------|----|----------------------|----|-----|-----|
|                  |   |              | BS        | DS | ILS                  | SÜ | DAL | BUS |

**Einzelbatterieleuchte**

|               |  |  |   |     |   |   |  |   |
|---------------|--|--|---|-----|---|---|--|---|
| STR10-LED/3LD |  |  | 3 | LED | x | x |  | x |
|---------------|--|--|---|-----|---|---|--|---|

**Leuchte zum Anschluss an Gruppen-, Zentralbatterieanlagen**

|                |  |     |  |  |  |   |  |  |
|----------------|--|-----|--|--|--|---|--|--|
| STR10-LED/ACDC |  | LED |  |  |  | x |  |  |
|----------------|--|-----|--|--|--|---|--|--|

**HINWEIS:**

Auf Anfrage auch in Wattagen 30W und 50W für Zentralbatterieanlagen lieferbar .

**ÜBERWACHUNGSOPTIONEN:**

- \* Einzelbatterieleuchten - SÜ Selbstüberwachungseinrichtung (AUTOTEST)
- \* Gruppen-, Zentralbatterieanlagen - ILS Freiprogrammierbarer Einzelüberwachungsbaustein (Mischbetrieb), (extern im Zusatzgehäuse)

Bitte fügen Sie der Typenbezeichnung das entsprechende Kürzel für die Überwachungsoption an (z. B.: STAIR-LED/3LD-E-SÜ).

Dies ist nur ein Auszug unserer Produktpalette. Wir können Ihnen noch eine Vielzahl weiterer Produkten liefern. Sprechen Sie uns an.

**TECHNISCHE DATEN**

|                 |                       |
|-----------------|-----------------------|
| Gehäusematerial | Aluminium, silbergrau |
| Leuchtfläche    | 10W Flächen LED       |
| Maße Gehäuse    | 130 x 115 x 90 mm     |
| Schutzart       | IP65                  |
| Schutzklasse    | I                     |
| Lichtstrom      | 550 lm                |

AUTO  
TEST

ILS

LED

IP65

**LIEFERUMFANG**

Lieferung inkl. Leuchtmittel

**ABSTANDSTABELLE**

(Grundlage der Berechnung siehe Seite 4)



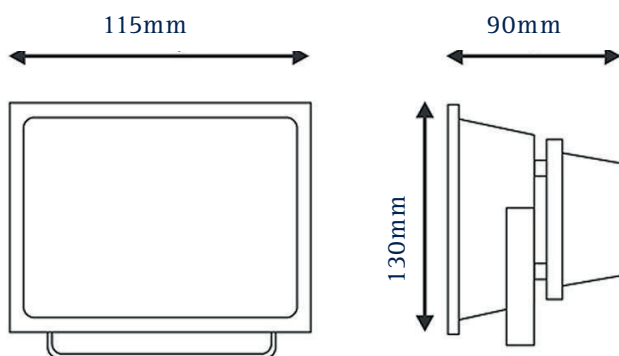
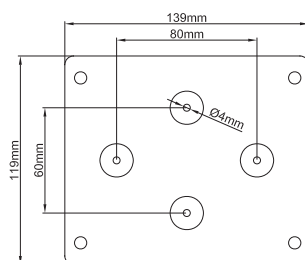
LED 10W EVG-Version

Montagehöhe

|                 |       |       |       |       |
|-----------------|-------|-------|-------|-------|
| 2,50            | 4,00  | 9,00  | 8,50  | 10,00 |
| 4,00            | 5,50  | 13,00 | 12,50 | 14,00 |
| 8,00 bis 10,00  | 8,00  | 8,00  | 16,50 | 16,50 |
| 12,00 bis 20,00 | 10,00 | 10,00 | 20,00 | 20,00 |

Alle Angaben sind Richtwerte. Genaue Abstandsberechnungen werden projektbezogen erstellt.

\* Abstand bei Einzelbatterieleuchte auf Anfrage.

**ABMESSUNGEN**Zusatzgehäuse bei  
Ausführung mit  
ILS-Technik  
(Gehäuse ISO-Carre EVG)

Dies ist nur ein Auszug unserer Produktpalette. Wir können Ihnen noch eine Vielzahl weiterer Produkten liefern. Sprechen Sie uns an.